

TS 3000 V

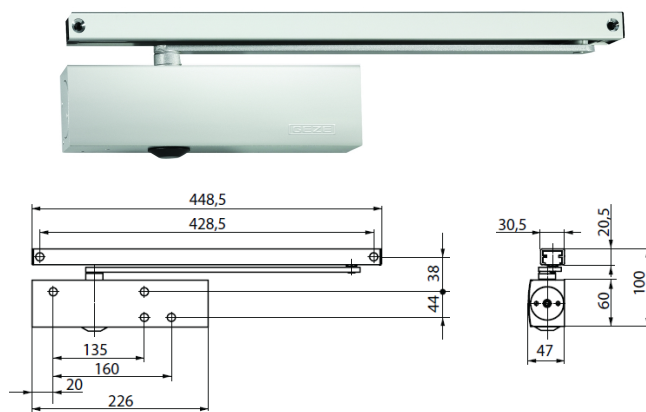
TS 3000 VBC

TS 3000 EN3

Ferme-porte à crémaillère elliptique avec bras à coulisse pour portes à 1 vantail à simple action

TS 3000 V

- Pour portes intérieures et extérieures
- Montage sur le dormant et le vantail, côté paumelles et côté opposé aux paumelles
- **TS 3000 VBC**, ferme-porte **avec freinage à l'ouverture réglable**
- **TS 3000 EN3**, ferme-porte **avec force fixe EN3** uniquement pour portes intérieures



NF EN 1154
NF EN 1634



| Caractéristiques du corps | TS 3000 V | TS 3000 VBC | TS 3000 EN 3 |
|--------------------------------------|-----------|-------------|--------------|
| Force de fermeture | 1 – 4 | 1 – 4 | 3 |
| Largeur max. de vantail recommandée | 1 100 mm | 1 100 mm | 950 mm |
| Poids max. du vantail | 100 kg | 100 kg | 100 kg |
| Même modèle DIN gauche et DIN droite | ● | ● | ● |
| Longueur | 226 mm | | |
| Profondeur d'encombrement | 46 mm | | |
| Hauteur | 60 mm | | |

Fonctions

| | | | |
|--|-------------------------------|-------------------------------|-----|
| Force de fermeture réglable | Oui, réglage à plage continue | Oui, réglage à plage continue | Non |
| Vitesse de fermeture réglable | ● | ● | ● |
| À-coup final réglable | Oui, par soupape | | |
| Freinage à l'ouverture intégré | Non | Oui, réglage hydraulique | Non |
| Position réglage de la force de fermeture | Sur le côté | Sur le côté | |
| Soupape de sécurité contre les manœuvres forcées | ● | ● | |
| Soupapes thermo-stabilisées | ● | ● | |

| Caractéristiques du bras à coulisse | Bras à coulisse réglable en hauteur | Bras à coulisse | Bras à coulisse T-STOP |
|-------------------------------------|-------------------------------------|-----------------|------------------------|
| Longueur | 448,5 mm | 448,5 mm | 452,5 mm |
| Profondeur d'encombrement | 30,5 mm | 30,5 mm | 33 mm |
| Hauteur | 20,5 mm | 20,5 mm | 30 mm |

Fonctions

| | | | |
|---|-----------------|---|---|
| Limitation d'ouverture intégrée | ○ | ○ | ● |
| Arrêt mécanique (en option - interdit sur portes coupe-feu) | de 80 ° à 130 ° | | |
| Correction de la hauteur possible | ● | | |

- = en option
● = standard

ACCESSOIRES OPTIONNELS

- Arrêt mécanique (**interdit sur portes coupe-feu**)
- Capot design et anti-vandalisme
- Support équerre pour portes en verre
- Limiteur d'ouverture
- Plaque de montage