

# mini | bars

Plus de compromis !



**MUL-T-LOCK®**



## **AVEC MUL-T-LOCK “MINI-BARS”, VOUS NE FEREZ PLUS DE COMPROMIS !**

Ce produit très spécial conjugue une solidité remarquable avec une élégance sophistiquée, et associe une facilité d’installation à une polyvalence étonnante !

La série Mul-T-Lock “Mini-bars” est équipée de solides tiges de verrouillage anti-effraction à deux points, une solution de sécurité renforcée à la fois pour les portes et les fenêtres neuves et existantes. Cette série présente les caractéristiques suivantes :

### **Une conception élégante**

Mul-T-Lock “Mini-bars” est un produit élégant, élaboré par des concepteurs de premier ordre. Disponible dans un large éventail de finitions, ce produit est conçu pour se fondre dans le décor élégant des habitations.

### **Une résistance exceptionnelle**

Équipée d’une tige de verrouillage robuste à deux points, la solution Mul-T-Lock “Mini-bars” est munie de deux pènes dormants résistants, d’un solide verrouillage géométrique anti-effraction exceptionnel et d’un dispositif de protection du cylindre.

### **Une installation facile et flexible**

Pratique, la solution Mini-bars permet un montage simple et rapide – que ce soit horizontalement ou verticalement – sur la plupart des types de surfaces. Proposant des longueurs allant de 60 cm à 4 mètres, ainsi qu’une large gamme d’accessoires, ce produit peut être installé presque n’importe où !

### **De multiples applications**

D’une polyvalence remarquable, la solution Mul-T-Lock “Mini-bars” améliore considérablement la sécurité d’une large gamme d’ouvertures : portes d’entrée, doubles-portes, portes coulissantes, portes en verre, portes de garage, portes de balcon, fenêtres, volets et bien plus encore. Selon sa fonction de sécurité spécifique, elle peut être installée sur un cylindre simple ou double.

### **Un mécanisme fiable**

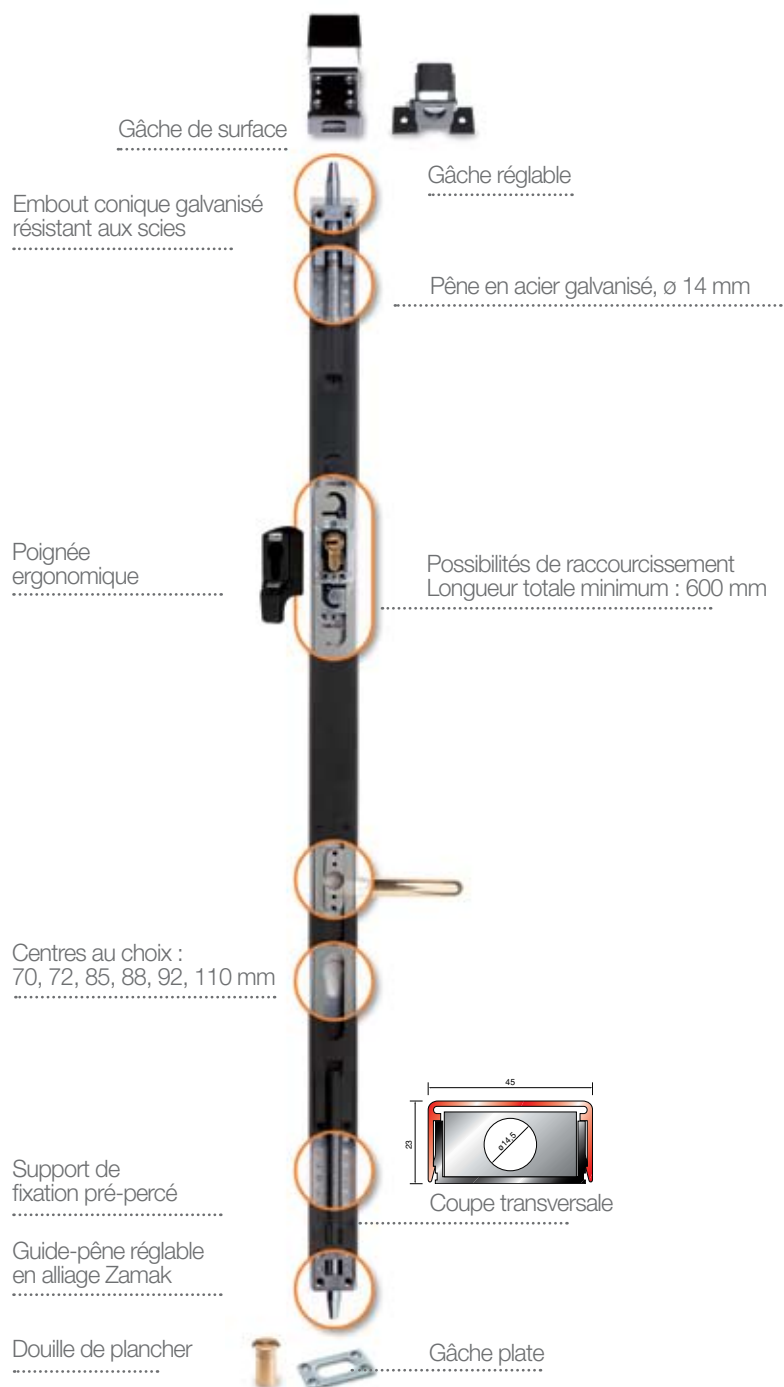
Les utilisateurs apprécient tout particulièrement le mécanisme fluide et durable de la solution Mul-T-Lock “Mini-bars”.

Facile d’utilisation, elle assure une fiabilité à long terme et est compatible avec les cylindres à profil européen standard.

Une poignée ergonomique bien placée permet aux utilisateurs d’ouvrir facilement la porte ou la fenêtre.



# POLYVALENCE ET RÉSISTANCE





# POUR UNE SÉCURITÉ OPTIMALE, OPTEZ POUR LES CYLINDRES DE HAUTE SÉCURITÉ MUL-T-LOCK



## Caractéristiques techniques

- **Longueur de la tige :** 600-4000 mm (longueurs spéciales sur demande)
- **Installation :** verticale ou horizontale  
Sur les surfaces en bois, en métal ou en béton.
- **2 positions de verrouillage**
- **Course du pêne :** 28-80 mm
- **Verrouillage géométrique**
- **Mécanisme d'engrenage**
- **Compatible avec les cylindres à profil européen**
- **Dispositif de protection du cylindre résistant**

### Finitions:



Noir | Marron | Blanc | Autres couleurs sur demande

### Sélection d'accessoires d'installation:



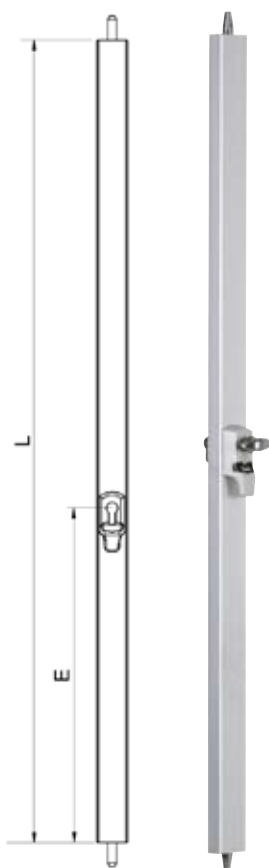
# Tiges de verrouillage pour applications verticales

## EMA – application universelle

Longueur de la tige (L) : 1200-4000 mm

Écartement (E) (du bas au centre du bouchon du cylindre) : 500/1100 mm

Course du pêne : 36 mm



## EMB – pour les fenêtres

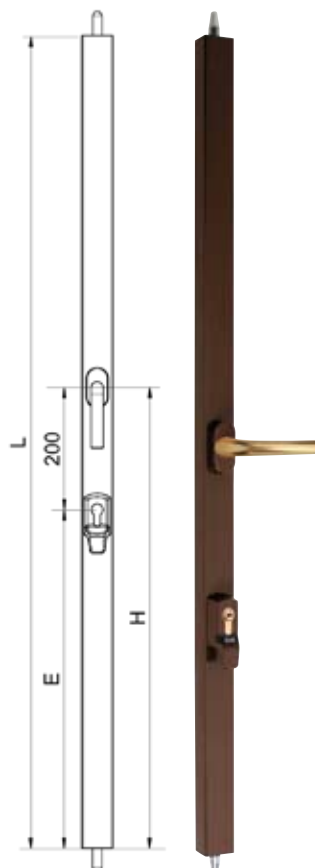
Compatible avec les poignées existantes

Longueur de la tige (L) : 800-2250 mm

Écartement (E) (du bas au centre du bouchon du cylindre) : 300/900 mm

Hauteur de la poignée (H) (du bas au centre de la poignée) : 500/1100 mm

Course du pêne : 36 mm



Sur les portes d'entrée

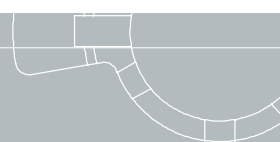


Sur les fenêtres et portes coulissantes de patio



Sur les portes et fenêtres de balcon

Applications  
verticales



# Tiges de verrouillage pour applications verticales

## EMC - pour portes et fenêtres

Compatible avec les poignées existantes et les serrures à cylindre de profil européen

Longueur de la tige (L) : 2000-2500 mm

Écartement (E) (du bas au centre du bouchon du cylindre) : 1400 mm

Hauteur de la poignée de verrouillage (H) : 1100 mm

S'adapte aux serrures avec un entraxe (Y) (distance centre à centre) de : 70/72/85/88/92/110 mm

Course du pêne : 36 mm

## EMD - pour les fenêtres

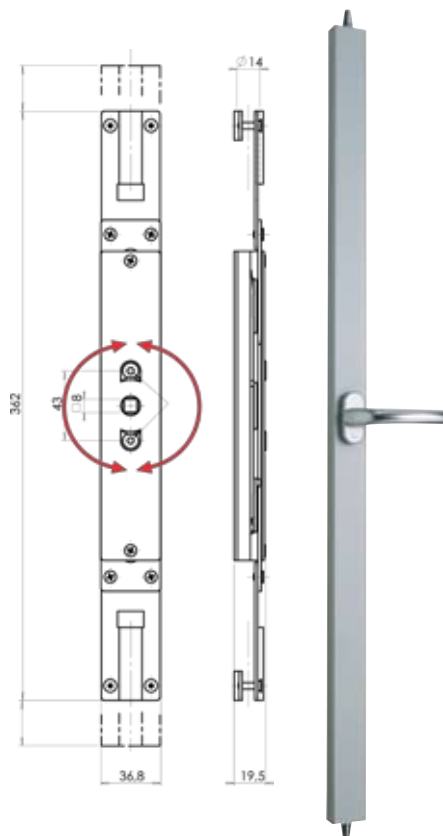
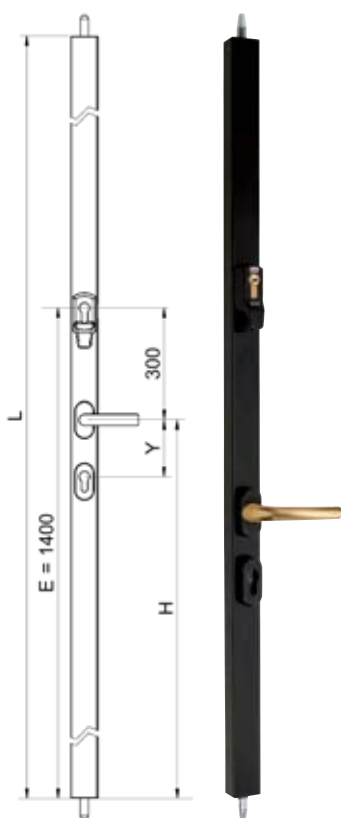
Commandée par poignée (sans cylindre)

Longueur de la tige : 1200-3000 mm

Écartement (du bas au centre de la poignée) : 500/1100 mm

Sens d'ouverture de la poignée réversible

Course du pêne : 28 mm



## Applications verticales



Sur les portes d'entrée



Sur les fenêtres et portes coulissantes de patio



Sur les portes et fenêtres de balcon

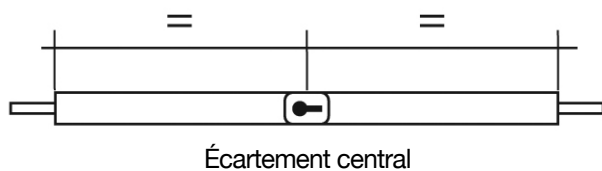
# Tiges de verrouillage pour applications horizontales

## G512

Longueur de la tige : 2000-4000 mm

Écartement symétrique

Course du pêne : 80 mm

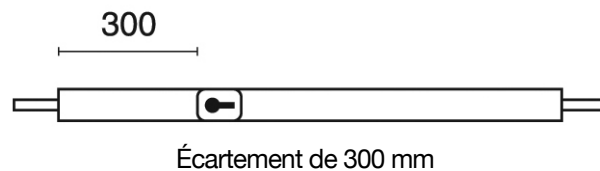


## G513

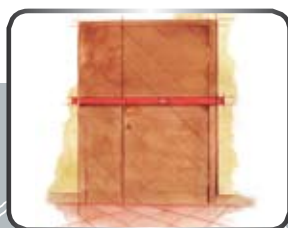
Longueur de la tige : 800-1200 mm

Écartement (du bas au centre du bouchon du cylindre) : 300 mm

Course du pêne : 80 mm



Sur les portes d'entrée



Sur les doubles-portes



Sur les portes de garage

Applications  
horizontales



# Devenez partenaire d'un leader

- ▶ Société du groupe leader mondial ASSA ABLOY
- ▶ L'une des dix sociétés en tête dans le domaine du verrouillage au niveau mondial
- ▶ Plus de 3 décennies de Haute Sécurité innovatrice
- ▶ Plus de 500 brevets enregistrés dans le monde
- ▶ Au service de chaque secteur : industriel, tertiaire, institutionnel, fabricant "OEM", résidentiel et automobile
- ▶ 10 filiales, 20,000 centres techniques, présence sur les 5 continents dans près de 100 pays

Mul-T-Lock s'emploie à devenir le partenaire privilégié des serruriers et des installateurs de systèmes de sécurité électronique dans le monde entier, en fournissant des solutions de verrouillage et de contrôle d'accès de Haute Sécurité fiables et innovantes.

Grâce à sa capacité à être toujours prête à répondre aux défis, Mul-T-Lock offre la tranquillité d'esprit en proposant des solutions complètes et personnalisées de verrouillage de Haute Sécurité ainsi que des services dans le monde entier.

ASSA ABLOY is the global leader in door opening solutions, dedicated to satisfying end-user needs for security, safety and convenience.

[www.mul-t-lock.com](http://www.mul-t-lock.com)